

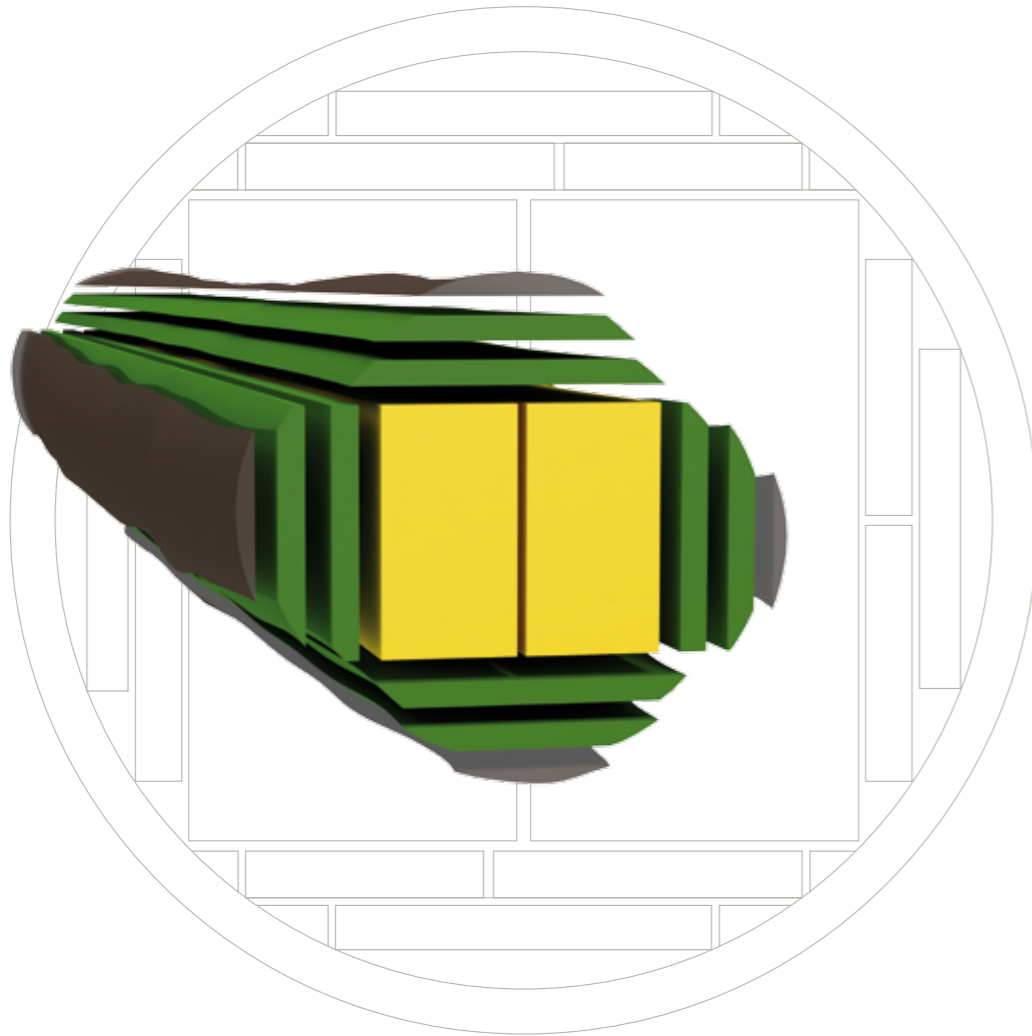
■ REDUZIERTECHNIK

PF19
QuadroLine
DWK
VNK
FR12
NKU
FVHTK



REDUZIERTECHNIK

Die EWD-Reduziertechnik steht seit Jahrzehnten für maßgeschneiderte Einschnittanlagen in mittelgroßen und großen Sägewerken.



Unter Reduziertechnik versteht man in der Sägeindustrie ein Einschnittverfahren, bei dem die Schwartenanteile des Rundholzes von Spaneraggregaten zerspannt werden, bevor Sägemaschinen die Seitenware von der Hauptware abtrennen. Die Seitenware wird bei diesem Einschnittverfahren separaten Besäumenanlagen zugeführt.

EWD setzt bei den Sägemaschinen sowohl Bandsägen als auch Kreissägen ein.

Das große Rundholz-Einschnitt-Spektrum bei der Reduziertechnik reicht im Durchmesser von 10 cm bis 75 cm. Bei der Rundholz-Einschnitt-Länge von 1,8 bis 14 m.

EWD baut für die sehr individuellen Bedürfnisse der internationalen Sägewerksindustrie maßgeschneiderte Anlagen. Die Reduziertechnik findet Anwendung für Einschnitt-Kapazitäten im Bereich 20 bis 200 m³ pro Stunde.

EFFIZIENZ UND AUSBEUTE MIT eWOOD-TECHNOLOGY

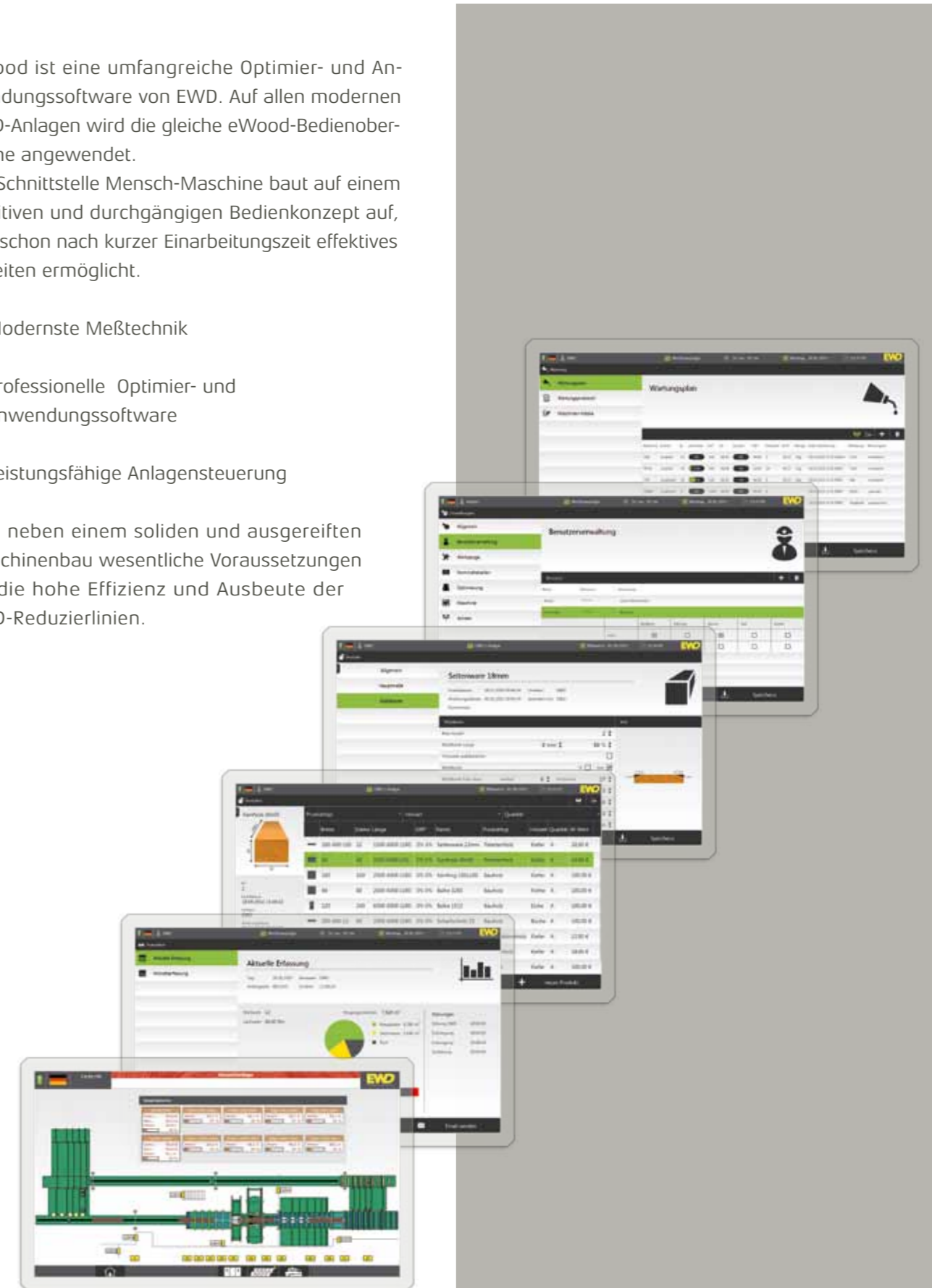


eWood ist eine umfangreiche Optimier- und Anwendungssoftware von EWD. Auf allen modernen EWD-Anlagen wird die gleiche eWood-Bedienoberfläche angewendet.

Die Schnittstelle Mensch-Maschine baut auf einem intuitiven und durchgängigen Bedienkonzept auf, das schon nach kurzer Einarbeitungszeit effektives Arbeiten ermöglicht.

- Modernste Meßtechnik
- Professionelle Optimier- und Anwendungssoftware
- Leistungsfähige Anlagensteuerung

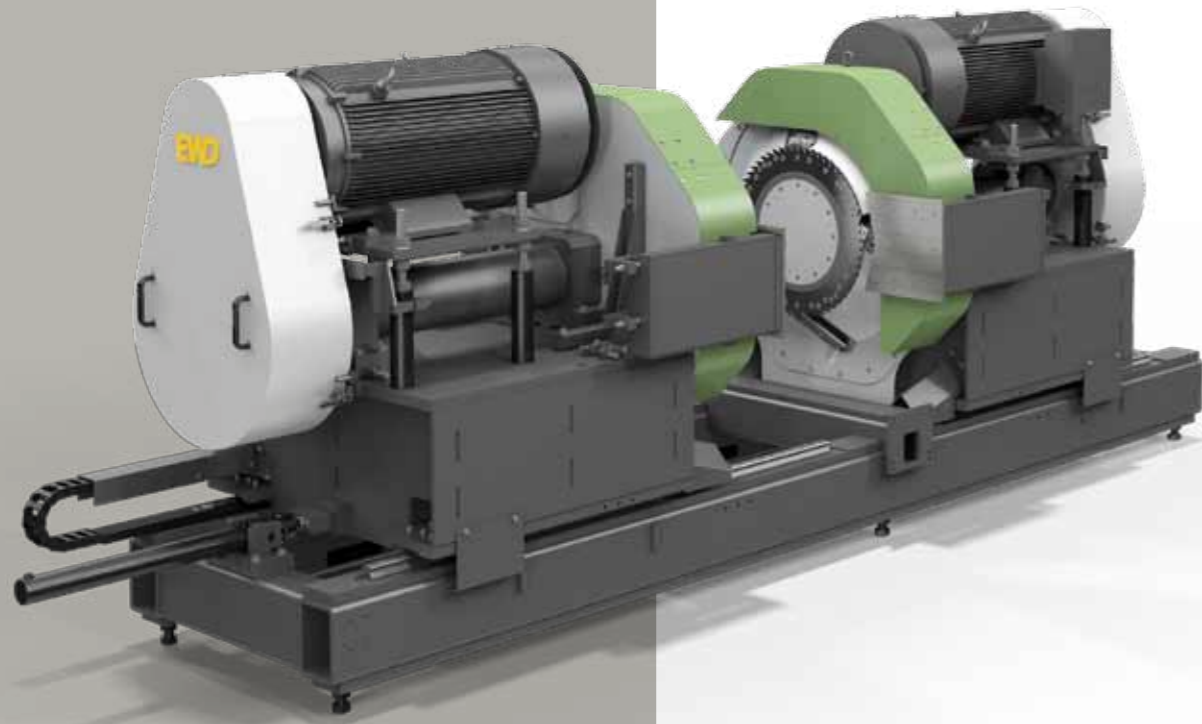
sind neben einem soliden und ausgereiften Maschinenbau wesentliche Voraussetzungen für die hohe Effizienz und Ausbeute der EWD-Reduzierlinien.



■ **PF19**
Universeller Profilspaner

Für mittelgroße und große Reduzierlinien und Profillinien.

Der Profilspaner PF 19 wird in Kreissägen- oder Reduzier-Bandsägenlinien sowie in Profillinien für die Erzeugung von planparallelen Flächen am Rundholz bzw. am Model eingesetzt. Die Breitenverstellung der Spanerscheiben-Supporte erfolgt servo-hydraulisch.



Die produzierten Hackschnitzel entsprechen den hohen Qualitätsanforderungen der Zellstoff-Industrie.

Die Drehzahl der Spanerscheiben wird über Frequenzumformer in Abhängigkeit von der Vorschubgeschwindigkeit und der gewünschten Hackschnitzzellänge geregelt.

■ **SPANERSCHEIBE**
Langmesser / Spiralmesser

Wahlweise kann der Profilspaner PF 19 mit Langmesserscheiben oder mit Spiral- bzw. Stufenscheiben ausgestattet werden.

Die verschiedenen Scheibentypen werden über die Anzahl der angeordneten Werkzeuge dem geplanten Vorschubspektrum angepasst.

Alle Scheiben sind je nach Einsatzzweck mit vor- oder nachschneidenden Sägeringen bestückt.



TECHNISCHE DATEN PF19

Spanerscheibendurchmesser

Langmesser-Spanerscheibe

mm 1240

Spiralmesser-Spanerscheibe

mm 1260

Anzahl Hauptmesser (Langmesser-Spanerscheibe)

St. 3, 4, 6

Anzahl Spiralen (Spiralmesser-Spanerscheibe)

St. 3, 4, 5

Zerspantiefe pro Seite max.

Langmesser-Spanerscheibe

mm 190

Spiralmesser-Spanerscheibe

mm 180

Zerspanhöhe über Kette max.

Langmesser-Spanerscheibe, vorschneidend

mm 612

Langmesser-Spanerscheibe, nachschneidend

mm 505

Spiralmesser-Spanerscheibe, vorschneidend

mm 550

Scheibenabstand Betrieb

mm 60 – 700

Ausfahrseite zum Werkzeugwechsel

mm 900

Vorschubgeschwindigkeit

m/min. 20 – 150

Antriebsleistung

kW 2x75 – 2x250 (bei 1500 1/min)

Gewicht mit Antriebsmotoren (2x250 kW)

t 13,0

■ QUADROLINE Reduzier - Bandsägenanlage

EWD-Bandsägetechnologie steht für hohe Ausbeute, Flexibilität und große Leistungsfähigkeit.



Die anspruchsvolle Werkzeugbehandlung wird von einer neuen Generation der Stellier-, Planier- und Schärfautomaten mit höchster Zuverlässigkeit übernommen.

Neue Bandsägenstähle ermöglichen höhere Standzeiten bei noch geringeren Sägeblattstärken.

◀ FBS Flying Bandsaw Aktives Sägeband-Führungssystem mit Magneten

für:

- Höhere Blattspannung
- Höhere Schnittgenauigkeit
- Größere Vorschubgeschwindigkeit
- Längere Standzeit

Die FBS-Technologie ermöglicht exzellente Produktionsergebnisse im Sommer- und Winterbetrieb.



■ QUADROLINE Reduzier - Bandsägenanlage



Mit den Reduzierbandsägen können große Schnitthöhen bei minimaler Schnittfuge bewältigt werden. Die Positionierung von Schnittfugen und damit die Produktion von beliebigen Schnittholzdimensionen ist praktisch nicht limitiert.

Durch frequenzgeregelte Schnittgeschwindigkeiten kann die Produktion den unterschiedlichsten Schnittbedingungen ideal angepasst werden.

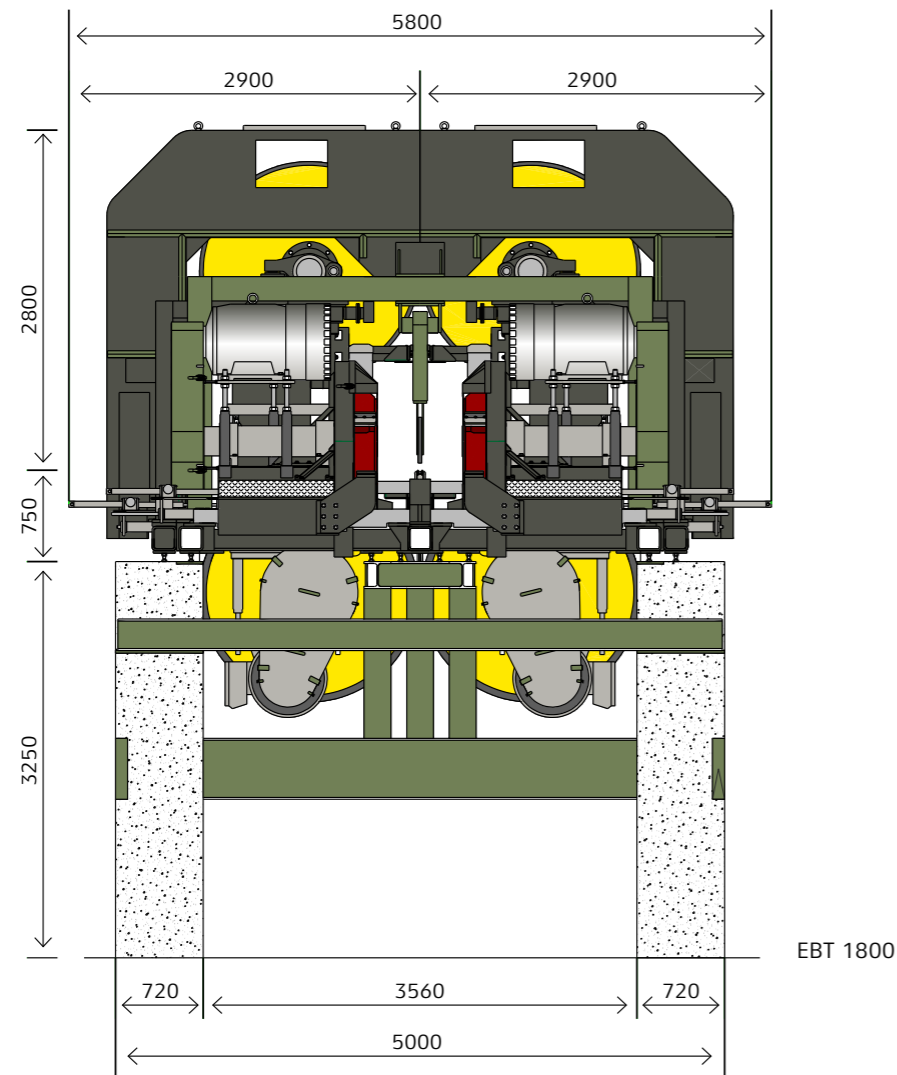
Durch den modularen Aufbau der EWD-Bandsägetechnologie kann jede Aufgabenstellung in der modernen Sägeindustrie gelöst werden.

Der Kombination von Bandsäge-, Kreissäge- und Spanertechnologie sind keine Grenzen gesetzt.

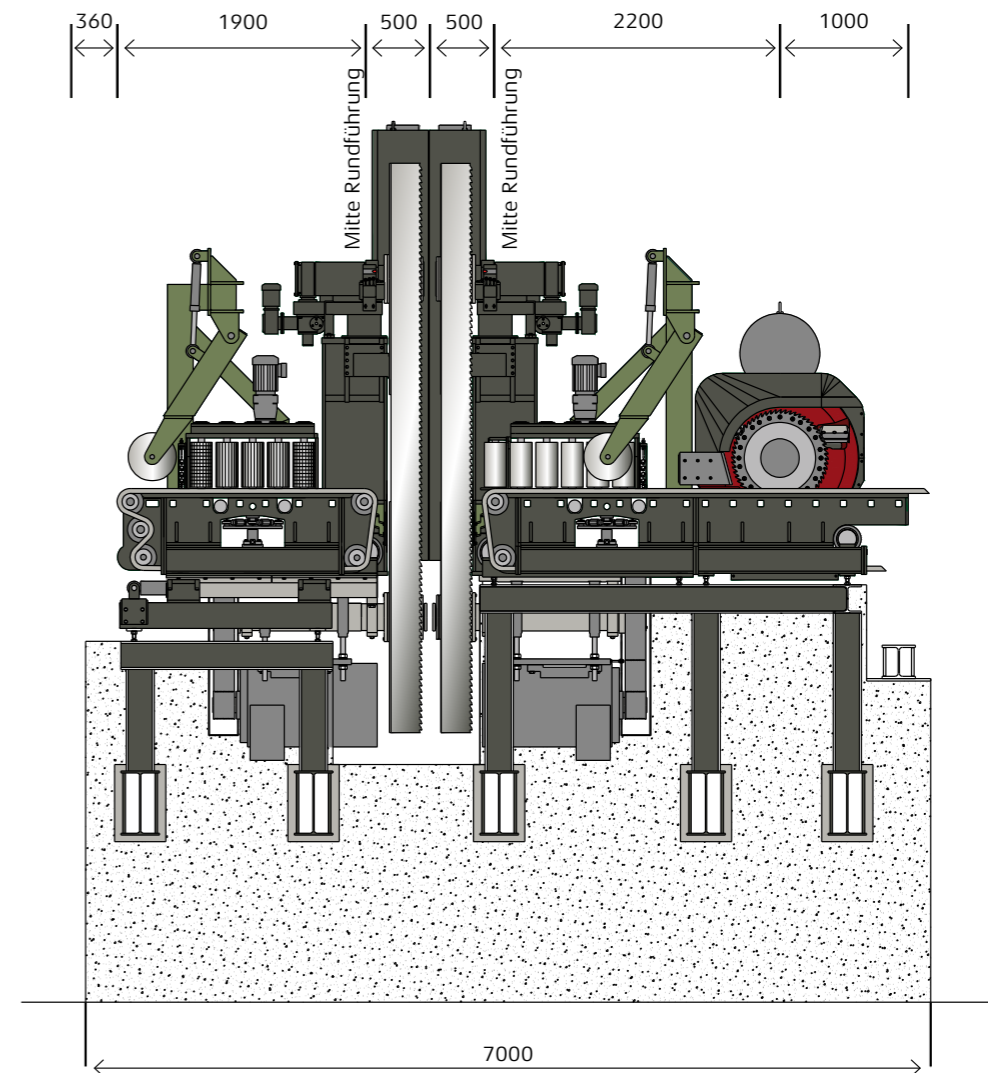
Mit Vorschubgeschwindigkeiten von über 120 m/min erfüllt die Reduzierbandsägetechnologie nicht nur höchste Ausbeuteansprüche, sondern auch den Bedarf nach großer Volumenleistung.



■ TECHNISCHE DATEN
„Modul“ Bandsägen - EBT 1400, 1600, 1800



■ TECHNISCHE DATEN



TECHNISCHE DATEN DER "MODUL"- BANDSÄGEN

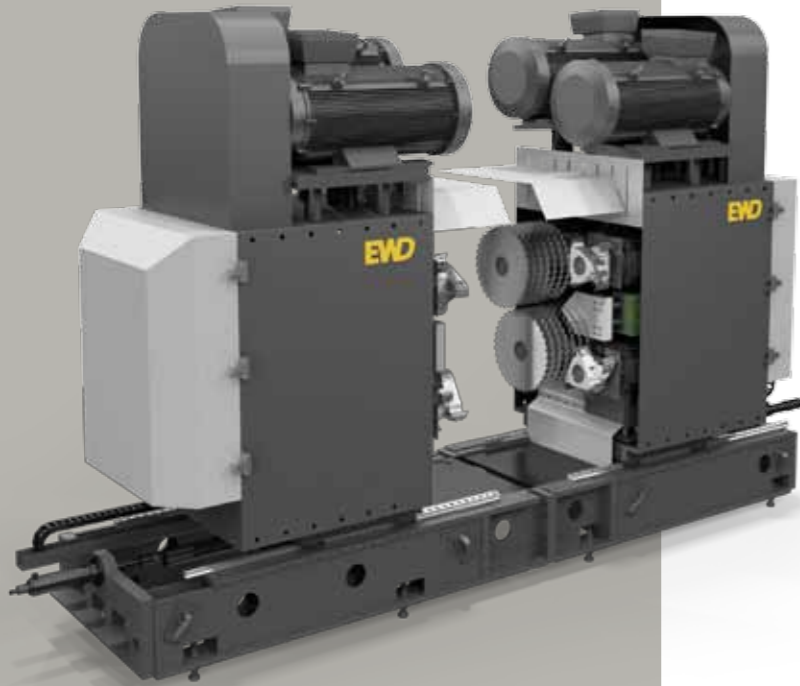
TYPE		EBT 1400	EBT 1600	EBT 1800
Rollendurchmesser	mm	1400	1600	1800
Rollenbreite	mm	160/200	190/230	190/210/230
Sägeblattbreite	mm	180/206	206/250	206/230/250
Sägeblattdicke max.	mm	1,47	1,65	1,83
Sägeblattspannung max.	N/mm ²	200	200	200
Hauptmotor	kW	75-90	75-110	90-132

VOR- UND NACHSCHNITTKREISSÄGE DWK

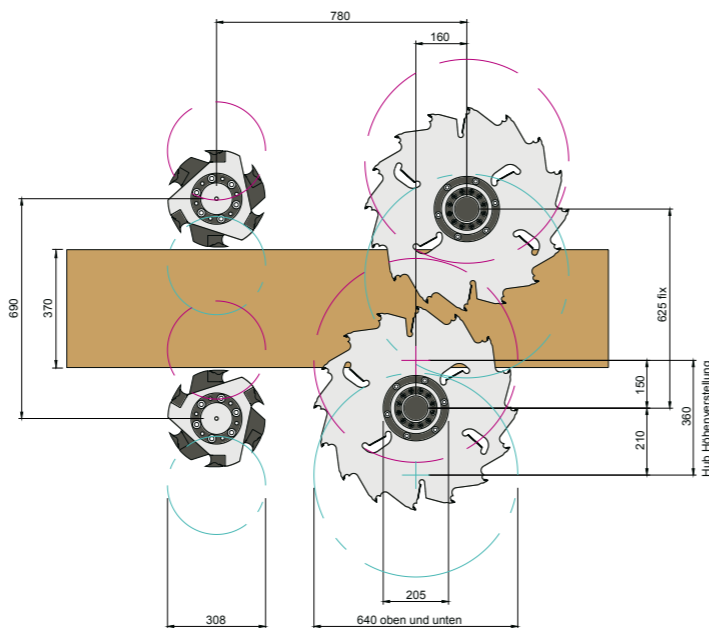
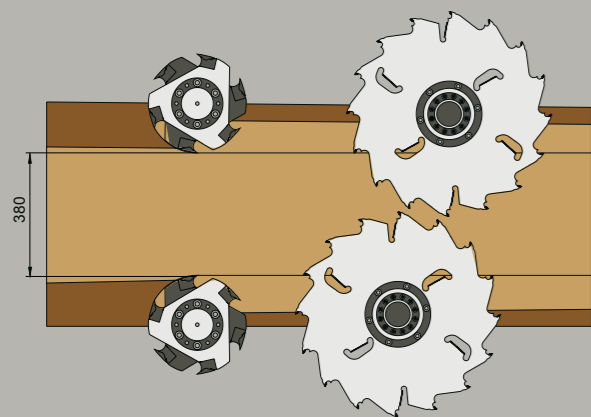
Flexible Doppelwellen-Kreissäge für Vor- und Nachschnitt mit Begrenzungsfräsern und hydraulisch höhenverstellbaren Sägewellen.

Die flexible Doppelwellenkreissäge DWK 700 wird als Vorschnitt-, Nachschnitt-, oder als Kombinationsmaschine in mittelgroßen und großen Sägewerken eingesetzt. Insgesamt 6 Flanschpaare lassen sich individuell über hydraulische Servo-Systeme präzise positionieren.

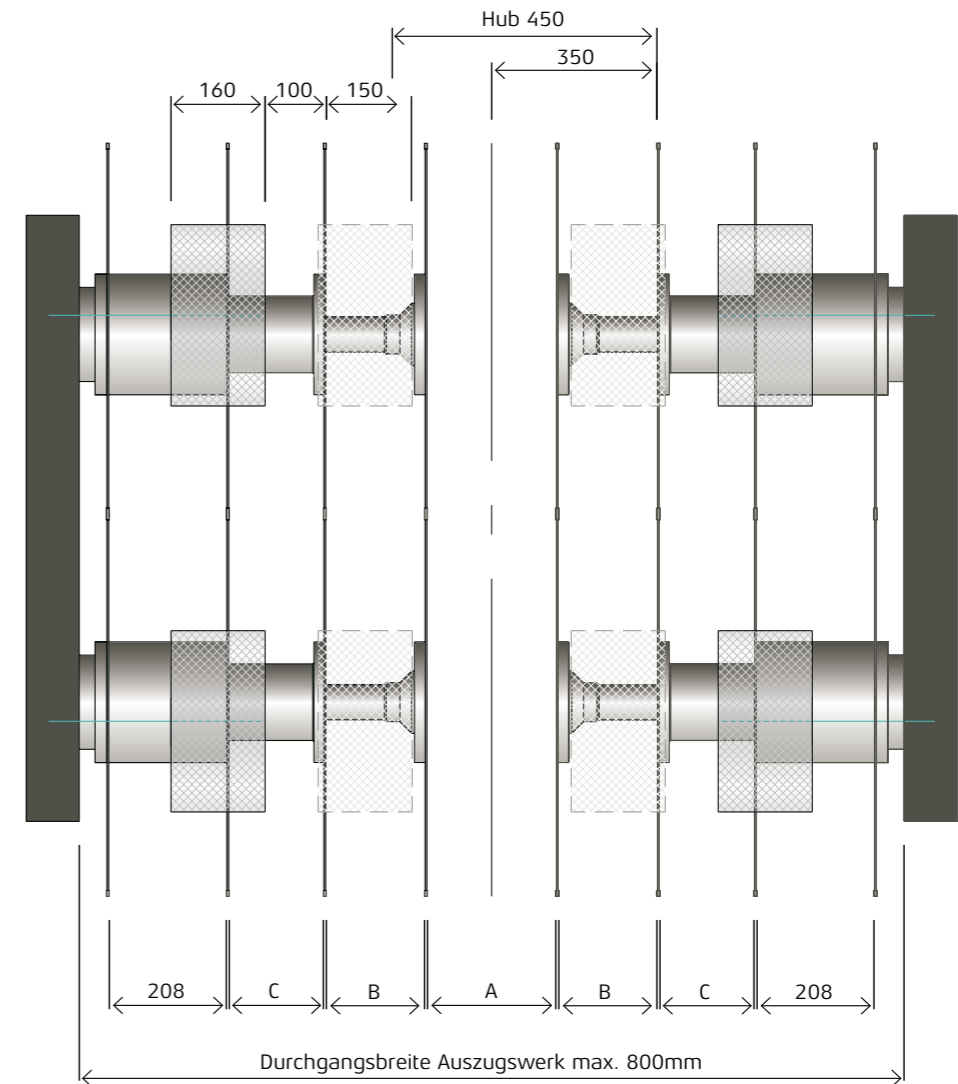
Für die gleichmäßige Verteilung der aktuellen Schnitthöhen, auf die oberen und unteren Sägeblätter, sind die Sägewellen automatisch höhenverstellbar. Für den Einsatz im Vorschnitt ist die DWK 700 mit Begrenzungsfräsern ausgestattet, die gemeinsam mit den Sägen höhenverstellbar sind. Diese Werkzeuganordnung ermöglicht einen hoch-effizienten Einschnitt auch bei Starkholz.



Sägewellen-Höhenverstellwege



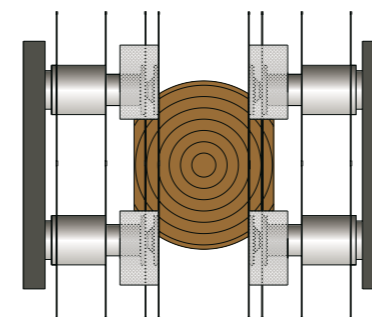
SÄGEN-VERSTELLWEGE (in mm)



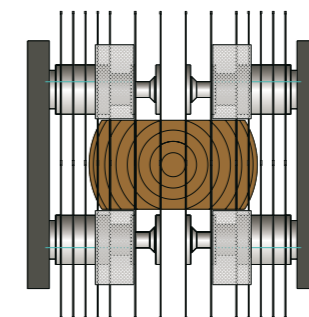
A = 18-650 mm C = 18-168 mm
 B = 18-208 mm A max. = 1600 mm Werkzeugwechselposition

Einschnittbeispiele DWK 700

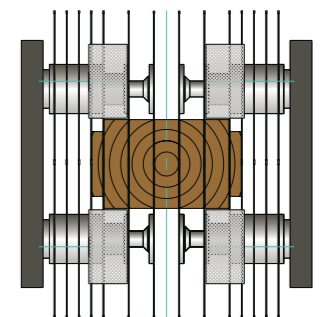
Rundholz-Einschnitt



Model-Einschnitt



Kantholz-Einschnitt

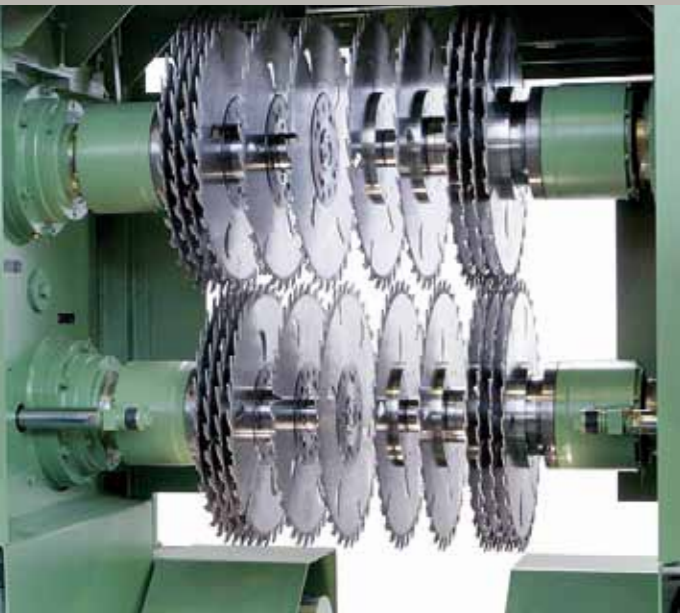


■ VOR- UND NACHSCHNITTKREISSÄGE DWK / VNK

Flexible Doppelwellenkreissäge DWK
mit Begrenzungsfräser



Flexible Doppelwellenkreissäge VNK
ohne Begrenzungsfräser



TECHNISCHE DATEN DWK 700

Rundholzdurchmesser (Hüllkreis) max.	mm	700 (800)
Holzlänge min.	m	2,5
Schnitthöhe im Vorschnitt mit Begrenzungsfräsern	mm	380
Schnitthöhe im Nachschnitt	mm	48 - 370
Sägewellen-Aufspannlänge für Fixeinhang pro Seite	mm	208
Sägeflanschdurchmesser	mm	205
Durchgangsbreite Auszugswerk max.	mm	800
Sägeblattdurchmesser oben und unten	mm	640
Vorschubgeschwindigkeit max.	m/min	100
Sägewellenantrieb	kW	2x132 - 2x250 (bei 1500 1/ min)
Gewicht mit Antriebsmotoren (2x200 kW)	t	25
Begrenzungsfräser		
Durchmesser	mm	308
Breite	mm	160
Antrieb	kW	4x30 - 4x37 (bei 3000 1/ min)

TECHNISCHE DATEN VNK 300 / VNK 360

Schnitthöhe	mm	75 - 310 (*75 - 360)
Holzlänge min.	m	2,4
Sägewellen-Aufspannlänge für Fixeinhang pro Seite	mm	115
Sägeflanschdurchmesser	mm	240
Durchgangsbreite Auszugswerk max.	mm	700
Sägeblattdurchmesser oben und unten	mm	610 (*655)
Vorschubgeschwindigkeit max.	m/min	140
Sägewellenantrieb	kW	4x132-4x200 (bei 1500 1/ min)
Gewicht mit Antriebsmotoren (4x200 kW)	t	20
		*VNK 360

■ DWK / VNK



Große Reduzierlinie mit Doppelwellenkreissäge DWK

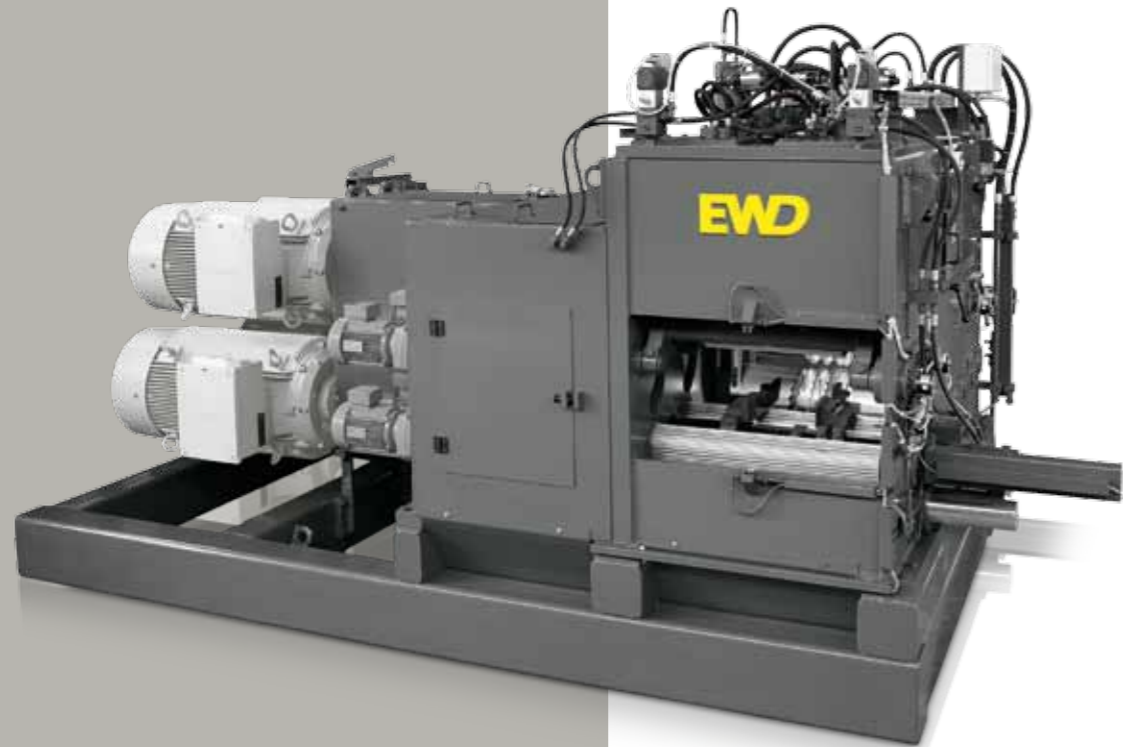


Kleine Reduzierlinie mit Doppelwellenkreissäge VNK

■ FERTIGSCHNITT FR12

Doppelwellen-Nachschnittkreissäge mit Fixeinhang

Die Doppelwellen-Nachschnittkreissägen FR12 und NKU 150 sind jeweils mit zwei, einzeln hydraulisch höhenverstellbaren Sägewellen ausgestattet.



TECHNISCHE DATEN FR12

Schnitthöhe Doppelwelleneinschnitt	mm	75 – 310
Schnitthöhe Einwelleneinschnitt	mm	75 – 130
Aufspannlänge Sägewelle	mm	500
Holzlänge min.	m	2,5
Durchgangsbreite mit Holzführung	mm	60 – 620
Durchgangsbreite ohne Holzführung	mm	900
Sägewellendurchmesser für Aufspannbüchse	mm	105
Sägewellendurchmesser bei Vollwelle	mm	150
Höhenverstellung obere Sägewelle	mm	150
Höhenverstellung untere Sägewelle	mm	65
Sägeblattdurchmesser Doppelwelleneinschnitt	mm	430 – 560
Sägewellenantrieb	kW	2 x 132 – 2 x 315
Vorschubgeschwindigkeit	m/min	25 – 60 (bei 1500 1/ min) 60 – 200 (bei 3000 1/ min)
Gewicht mit Antriebsmotoren (2 x 250 kW)	t	15

■ FERTIGSCHNITT NKU150

Doppelwellen-Nachschnittkreissäge mit Fixeinhang



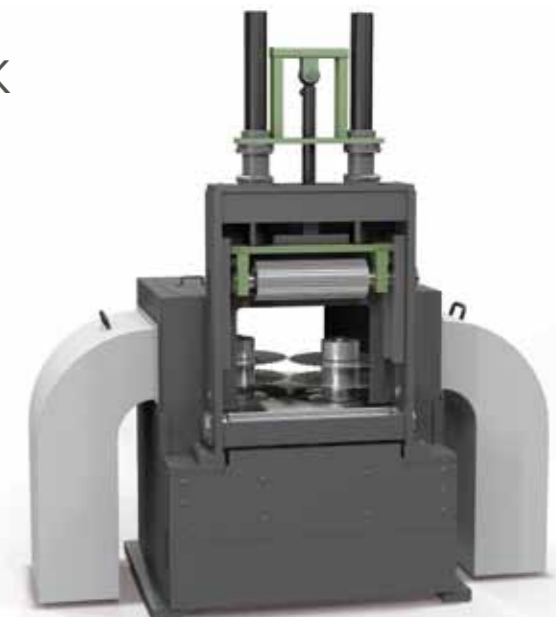
TECHNISCHE DATEN NKU 150

Schnitthöhe	mm	40 – 160
Durchgangshöhe max.	mm	180
Holzlänge min.	m	1,0 (0,8)
Holzbreite max.	mm	620
Aufspannlänge Sägewelle	mm	615
Durchgangsbreite Einzug (mit Lineal)	mm	625
Durchgangsbreite Auszug	mm	900
Sägeblattdurchmesser oben u. unten	mm	390
Sägewellendurchmesser	mm	110
Sägewellenantrieb max.	kW	2x160 (bei 3000 1/min)
Vorschubgeschwindigkeit max.	m/min	100
Gewicht mit Antriebsmotoren (2x160 kW)	t	12

HORIZONTALKREISSÄGE FVHTK

TECHNISCHE DATEN

Durchlass max.	mm	500 x 500
Schnitttiefe max.	mm	360
Sägeblattdurchmesser	mm	610
Hubhöhe der Sägen		
Hauptschlitten max.	mm	360
Teleskop max.	mm	150
Motorisierung	kW	2 x 80 bzw. 110



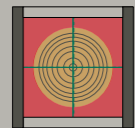
Kompakte Reduzierlinie mit einer flexiblen Doppelwellenkreissäge DWK als Haupteinschnittmaschine.

Im Vorschnitt können bis zu 6 Seitenbretter mit variabler Dicke und einer variable Modelstärke erzeugt werden.

Im Nachschnitt können bis zu 7 Produkte mit variabler Dicke erzeugt werden. Zusätzlich stehen Sägebüchsen für den Fixeinhang zur Verfügung. Die Standardanlage ist für Rundholzlängen von 2,5 bis 6 m und einen Rundholz-Hüllkreis von 75 cm ausgelegt.

Vorschubspektren von 25 bis 120 m/min.
Länge der Reduzier-Umlauf-Linie: ca. 56 m

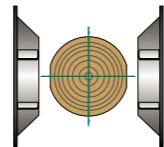
MESS 3D



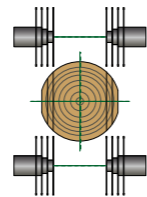
ZE



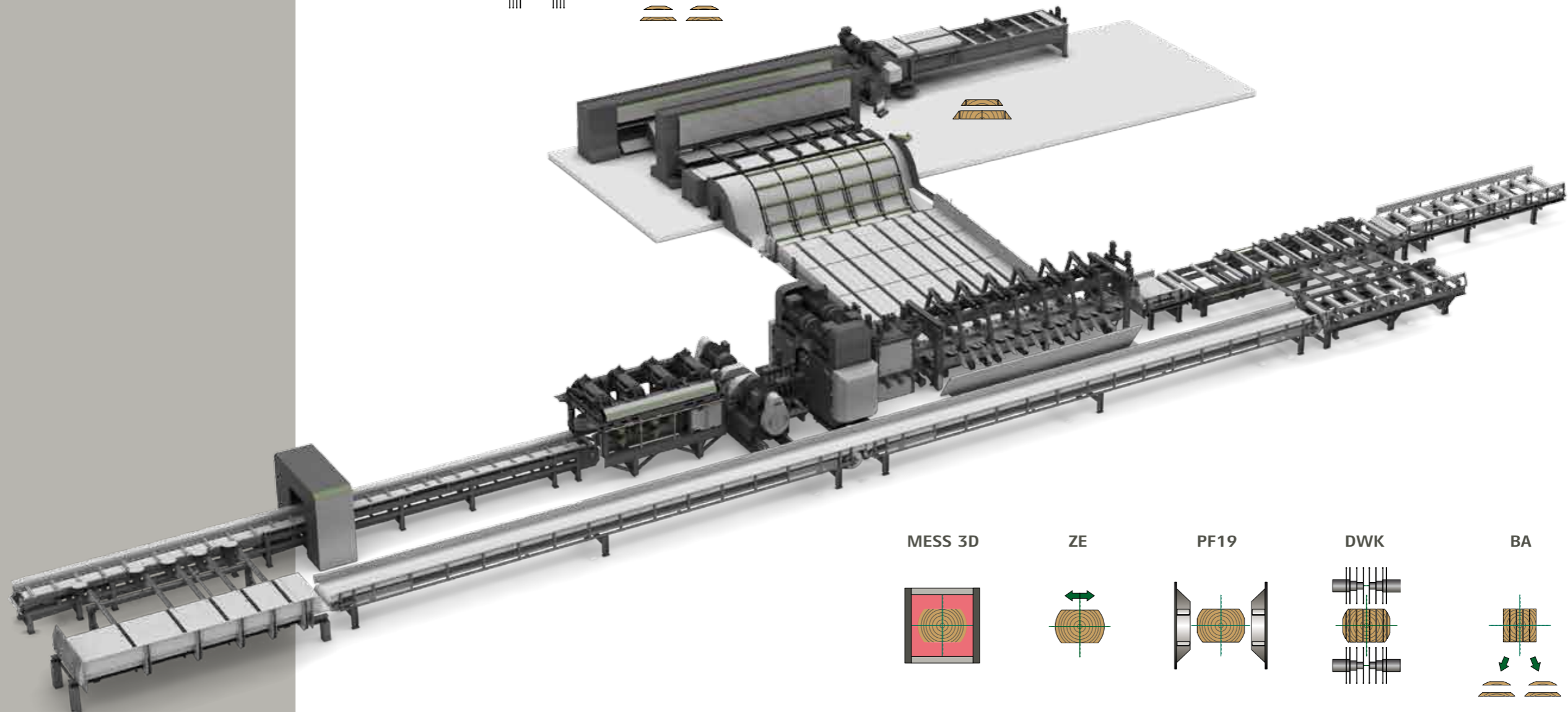
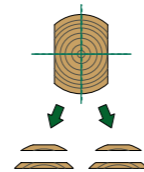
PF19



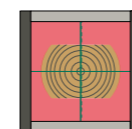
DWK



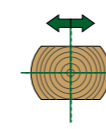
BA



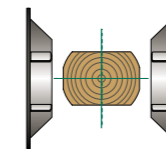
MESS 3D



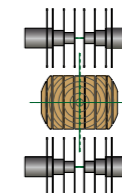
ZE



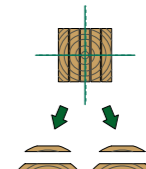
PF19



DWK



BA



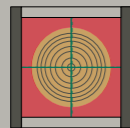
Kompakte Reduzierlinie mit einer Quadro-Band-sägenanlage als Haupteinschnittmaschine.

Im Vorschnitt können bis zu 4 Seitenbretter mit variabler Dicke und eine variable Modelstärke erzeugt werden.

Im Nachschnitt können bis zu 5 Produkte mit variabler Dicke erzeugt werden. Im Beispiel wird die Quadro-Bandsägeanlage durch eine flexible Doppelwellenkreissäge DWK für den Fertigschnitt ergänzt.

Vorschubspektren von 25 bis 120 m/min.
Länge der Reduzier-Umlauf-Linie: ca. 56 m

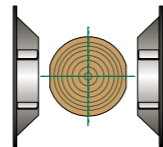
MESS 3D



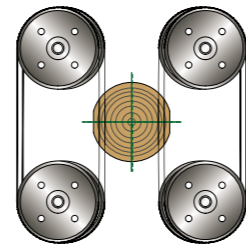
ZE



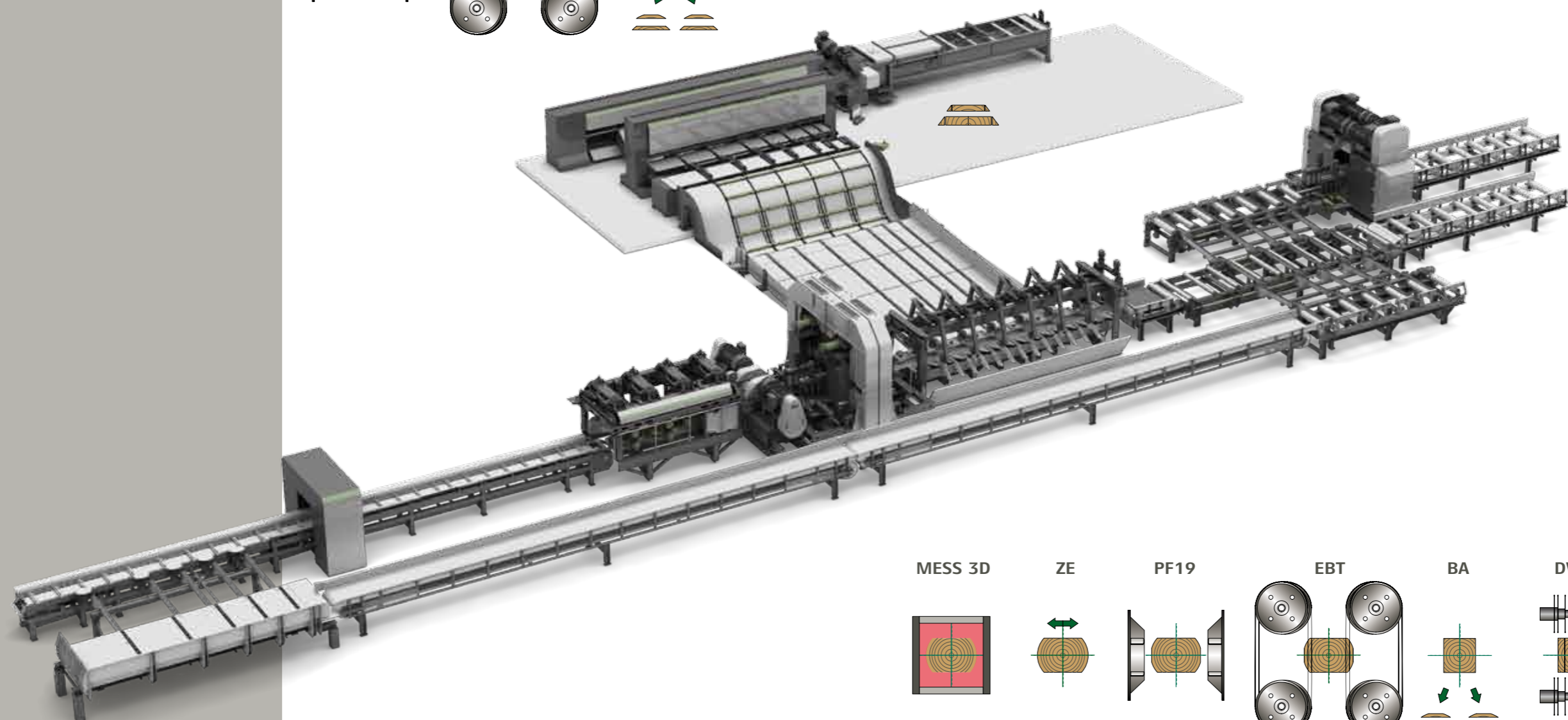
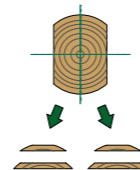
PF19



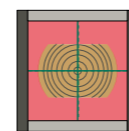
EBT



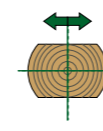
BA



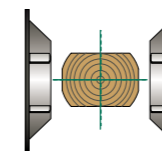
MESS 3D



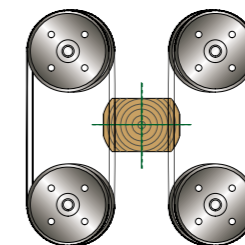
ZE



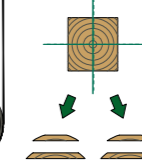
PF19



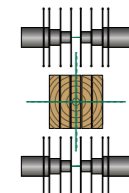
EBT



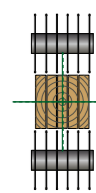
BA



DWK



FR12 / NKU



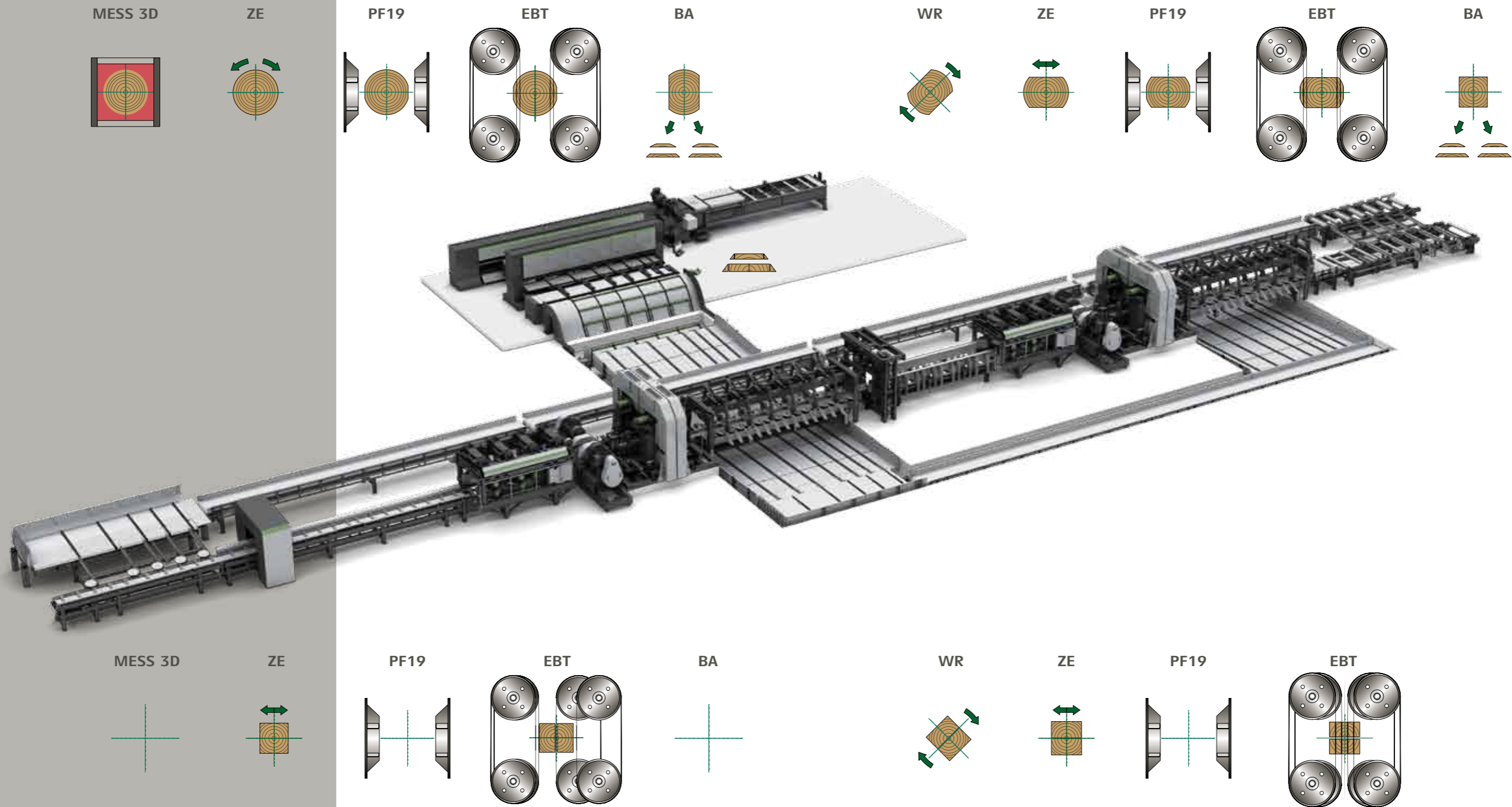
Reduzier-Bandsägelinie mit zwei Quadro-Band-sägenanlagen als Haupteinschnittmaschinen.

Im Vorschnitt können bis zu 4 Seitenbretter mit variabler Dicke und eine variable Modelstärke erzeugt werden.

Im Nachschnitt können bis zu 5 Produkte mit variabler Dicke erzeugt werden. Schwächere Rundhölzer werden in einem Durchgang eingeschnitten. Starkholz kann über die Umlaufmechanisierung sehr flexibel aufgeteilt werden.

Die Standardanlage ist für Rundholzlängen von 2,5 bis 6,1 m und einem Rundholz-Hüllkreis von 75 cm ausgelegt.

Vorschubspektren von 25 bis 120 m/min.
Länge der Reduzier-Linie: ca. 85 m

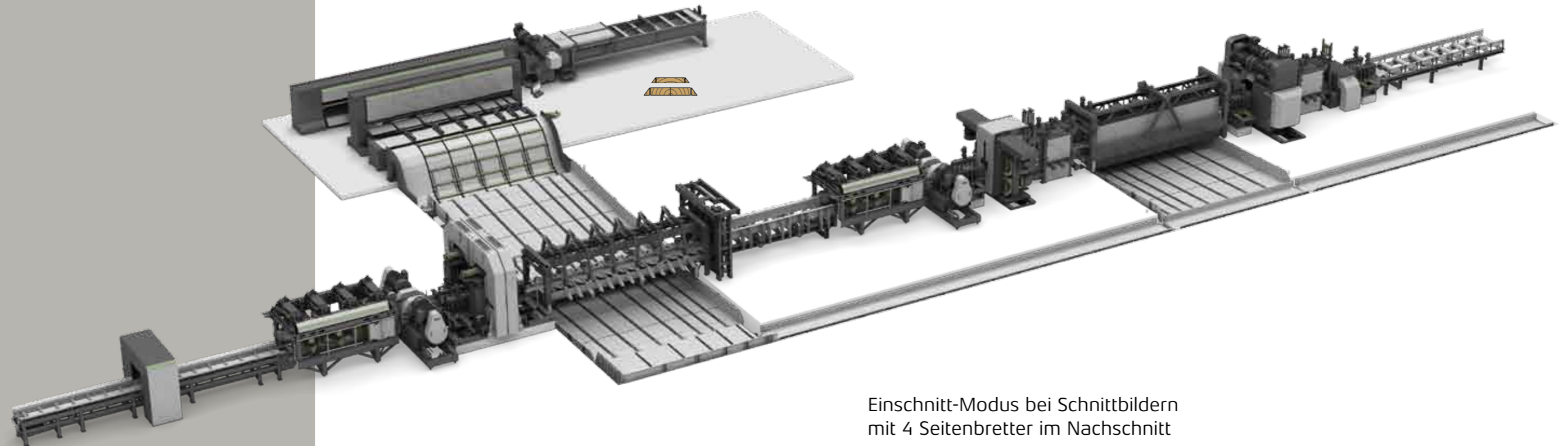


Mit Quadro-Bandsäge im Vorschnitt.

Kombinierte Reduzier- und Profillinie mit separatem, vertikalen und horizontalen Fertigschnitt für die Hauptware.
Für Rundholzlängen von 2,5 bis 6,1 m und Hüllkreis max. 75 cm.

Die Linie ist geeignet für den flexiblen Einschnitt von Stamm zu Stamm. Hauptware vertikal bis 5-stielig variabel plus Fixmaße, horizontal bis 3-stielig variabel. Im Vorschnitt können bis zu 4 Seitenprodukte mit Dicken bis 100 mm produziert werden.

Im Nachschnitt können 2 Seitenbretter profiliert werden mit Dicken bis 45 mm. Bei starkem Rundholz können 4 Seitenbretter im Nachschnitt abgetrennt und der Besäumanlage zugeführt werden.
Länge der Reduzier-Profi-Linie: ca. 77 m.



Einschnitt-Modus bei Schnittbildern mit 4 Seitenbretter im Nachschnitt





EWD Altötting - Sitz

Esterer WD GmbH
Estererstrasse 12
84503 Altötting, Germany
phone: +49 86 71 - 5 03 - 0
fax: +49 86 71 - 5 03 - 386
e-mail: info@ewd.de

EWD Reutlingen - Niederlassung

Esterer WD GmbH
Täleswiesenstrasse 7
72770 Reutlingen, Germany
phone: +49 71 21 - 56 65 - 0
fax: +49 71 21 - 56 65 - 400
e-mail: info@ewd.de

Infolge ständiger Verbesserung und Weiterentwicklung unserer Konstruktionen sind die Angaben und Abbildungen dieses Prospektes unverbindlich.